



# ORANIER

---

# Dessauer

Gas-  
Standherd

**FZ 1466 15**

**FZE 1466 25**



## Sehr geehrter Kunde,

vielen Dank, dass Sie sich für ein ORANIER-DESSAUER-Haushaltsgerät entschieden haben!

ORANIER-DESSAUER-Haushaltsgeräte bieten Ihnen ausgereifte und zuverlässige Technik, Funktionalität und ansprechendes Design.

Sollten Sie trotz unserer sorgfältigen Qualitätskontrolle einmal etwas zu beanstanden haben, so wenden Sie sich bitte an unseren zentralen Kundendienst, hier wird man Ihnen gerne behilflich sein:

### Kundendienst-Anforderung

eMail [service-kt@oranier.com](mailto:service-kt@oranier.com)  
Telefon 0 2771 / 2630-355  
Telefax 0 2771 / 2630-359

### Ersatzteil-Anforderung

eMail [ersatzteil-kt@oranier.com](mailto:ersatzteil-kt@oranier.com)  
Telefon 0 2771 / 2630-355  
Telefax 0 2771 / 2630-359

### Alle Dienste sind erreichbar

Mo - Do 8.00 - 17.00 Uhr  
Fr 8.00 - 15.00 Uhr

Außerhalb der Dienstzeiten teilen Sie uns Ihre Wünsche bitte per eMail oder Telefax mit.

### Ländervertretungen:

Österreich

ORANIER  
Niederlassung Österreich  
Blütenstraße 15/4  
A-4040 Linz

eMail [service-kt@oranier.com](mailto:service-kt@oranier.com)  
Telefon +43(0) 7 32 66 01 88 70  
Telefax +43(0) 7 32 66 01 88 80

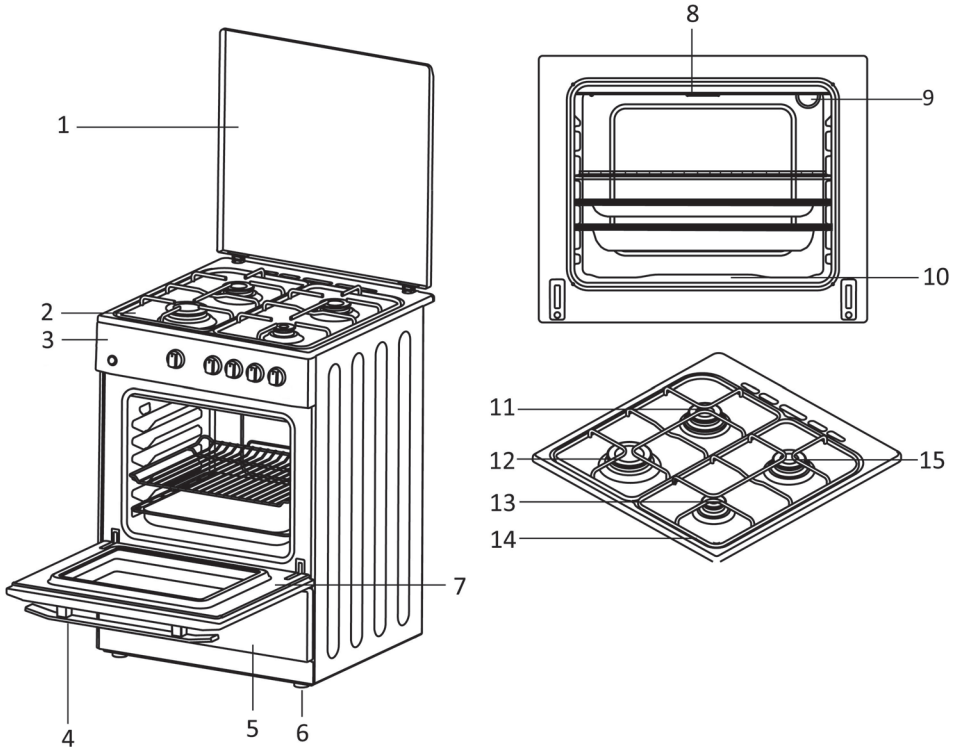
## Inhaltsverzeichnis

<b>Ihr Gerät im Überblick</b>	<b>3</b>
<b>1. Sicherheitshinweise</b>	<b>4</b>
<b>2. Installation und Vorbereitung für die Verwendung</b>	<b>8</b>
2.1 Umgebung, in der der Herd aufgestellt werden soll	8
2.2 Installation des Produkts	9
2.3 Gasanschluss	10
2.4 Gasversorgung	11
2.5 Elektrischer Anschluss	15
2.6 Einstellung der Standfüße	15
2.7 Standherd-Kippschutz	16
<b>3. Verwendung Ihres Herdes</b>	<b>17</b>
3.1 Verwendung der Gasbrenner	17
3.2 Steuerung der Kochfeldbrenner	17
3.3 Steuerung des Backraumbrenners	19
3.4 Elektrogrill	20
3.5 Zubehör	21
<b>4. Reinigung und Wartung</b>	<b>23</b>
4.1 Reinigung des Herdes	23
4.2 Ausbau der Backraumtür	24
4.3 Wartung	25
<b>5. Wartung und Transport</b>	<b>26</b>
5.1 Störfallhilfe	26
5.2 Informationen zum Transport	27
<b>Hinweise zur Entsorgung</b>	<b>27</b>
<b>Tabelle der zugelassenen Gasarten und Drücke</b>	<b>28</b>
<b>Effizienzwerte des Backraumes</b>	<b>29</b>
<b>Maßzeichnungen</b>	<b>30</b>
<b>ORANIER-Werksgarantie</b>	<b>31</b>

Eine Entsorgung von Gerät und Verpackung über den normalen Haushaltsabfall ist nicht zulässig! Die Entsorgung muss gemäß den örtlichen Bestimmungen zur Abfallbeseitigung erfolgen (siehe Hinweis Seite 27).

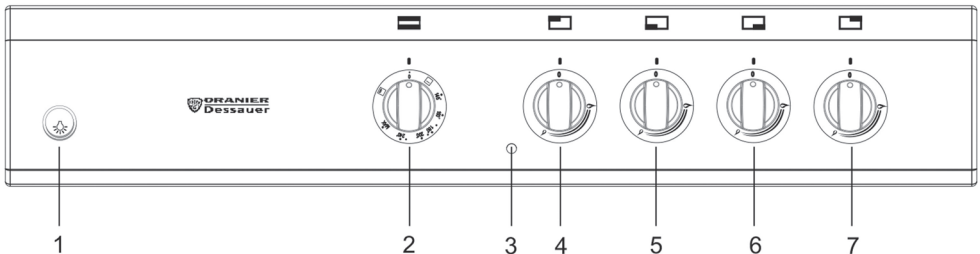


## Ihr Gerät im Überblick



- 1 - Abdeckung
- 2 - Kochfeld
- 3 - Bedienfeld
- 4 - Türgriff
- 5 - Geschirrwagen
- 6 - Stellfüße
- 7 - Backraumtür
- 8 - Elektrogrill

- 9 - Ofenbeleuchtung
- 10 - Backraumbrenner
- 11 - Normalbrenner
- 12 - Starkbrenner
- 13 - Garbrenner
- 14 - Topfträger
- 15 - Normalbrenner



- 1 - Schalter Backofenbeleuchtung
- 2 - Knebel für Backofen-Temperaturwahl und Elektrogrill
- 3 - Kontrollleuchte Elektrogrill

- 4 - Gaskochfeld Verstellknopf hinten links
- 5 - Gaskochfeld Verstellknopf vorne links
- 6 - Gaskochfeld Verstellknopf vorne rechts
- 7 - Gaskochfeld Verstellknopf hinten rechts

## 1. Sicherheitshinweise

Das Gerät bei Lieferung sofort auspacken oder auspacken lassen. Das allgemeine Aussehen prüfen. Eventuelle Vorbehalte schriftlich auf dem Lieferschein vermerken, und ein Exemplar davon behalten.

Bitte lesen Sie die vorliegenden Hinweise zum Einbau und Gebrauch des Backofens aufmerksam vor der ersten Inbetriebnahme durch, damit Sie Ihr Gerät schnell beherrschen.

Diese Betriebsanleitung mit dem Gerät aufbewahren. Sollte das Gerät an eine andere Person verkauft oder veräußert werden, sichergehen, dass diese Person auch die Bedienungsanleitung erhält. Vor der Installation und Benutzung des Backofens sollten diese Hinweise zur Sicherheit des Gerätes zur Kenntnis. Sie sind für die Sicherheit des Benutzers und anderer Personen verfasst worden.

Dieses Handbuch wurde für verschiedene Modelle einer Reihe verfasst. IHR HERD KANN EINIGE DER IN DIESEM HANDBUCH ERKLÄRTEN AUSSTATTUNGEN NICHT BEINHALTEN. WÄHREND SIE DIESES HANDBUCH DURCHLESEN, SOLLTE SIE AUF DIE ABBILDUNGEN ACHTEN.

### Allgemeine Sicherheitshinweise

Dieses Gerät kann von Kindern ab 8 Jahren und von Personen mit körperlichen und geistigen Behinderungen und Behinderungen der Sinnesorgane bzw. Personen ohne Erfahrungen und Kenntnisse bedient werden, wenn sie vorher beaufsichtigt wurden oder Anweisungen zur sicheren Bedienung des Geräts erhalten haben und die etwaigen Gefahren verstanden haben. Kinder dürfen nicht mit dem Gerät spielen. Beim Reinigen und Pflegen dürfen Kinder nicht unbeaufsichtigt bleiben. Kinder müssen beaufsichtigt werden, damit sie nicht mit dem Gerät spielen.

**WARNUNG:** Während der Benutzung können der Herd und die zugänglichen Teil heiß werden. Achten Sie darauf, dass Sie nicht die Heizelemente im Inneren des Backraums berühren. Kinder unter 8 Jahren sollten vom Herd ferngehalten werden, es sei denn, sie werden beaufsichtigt.

**WARNUNG:** Unbeaufsichtigtes Kochen auf einem Kochfeld mit Fett oder Öl kann gefährlich sein und einen Brand verursachen. Versuchen Sie NIEMALS einen Brand mit Wasser zu löschen. Schalten Sie den Herd aus und bedecken die Flamme mit einem Deckel oder einer Feuerdecke.

### Sicherheitshinweise

**WARNUNG - Feuergefahr:** Stellen Sie keine Gegenstände auf die Kochflächen.

**WARNUNG:** Hat die Oberfläche Sprünge, müssen Sie das Gerät sofort ausschalten. Es besteht die Gefahr von elektrischen Schlägen.

Für Kochfelder mit Abdeckung: Entfernen Sie vor dem Öffnen der Abdeckung alle darauf vorhandenen Verunreinigungen (verschüttetes Kochgut). Lassen Sie die Kochfelder stets abkühlen, bevor Sie die Abdeckung schließen.

Für Kochfelder: Das Gerät ist nicht für die Steuerung durch externe Zeitgeber oder ein separates Fernbedienungssystem ausgelegt.

**WARNUNG:** Damit ein Umkippen des Herdes verhindert wird, müssen die Halteklammern angebracht werden. (Weitere Informationen hierzu finden Sie im Abschnitt "Standherd-Kippschutz" in dieser Bedienungsanleitung.

Der Herd wird während der Verwendung heiß. Achten Sie darauf, dass Sie nicht die Heizelemente im Inneren des Backraums berühren.

Die Handgriffe werden nach kurzer Zeit der Verwendung des Herds heiß.

Verwenden Sie keine aggressiven oder scheuernden Reinigungsmittel oder Metallschaber, um die Scheibe in der Backraumtür zu reinigen. Diese können die Oberfläche zerkratzen, was zum Bersten der Glasscheibe führen kann.

Verwenden Sie zur Reinigung des Herds keine Dampfreiniger.

## Sicherheitshinweise

**WARNUNG:** Stellen Sie sicher, dass das Gerät ausgeschaltet ist, bevor Sie die Lampe austauschen, um die Gefahr von elektrischen Schlägen zu vermeiden.

**VORSICHT:** Wenn der Grill verwendet wird, können die von außen zugänglichen Teile sehr heiß werden. Halten Sie Kleinkinder vom Herd fern.

- Ihr Herd wurde unter Einhaltung der einschlägigen inländischen und internationalen Normen und Vorschriften hergestellt.

Bitte einfügen:

- Beim Anschluss an das Gasnetz sind insbesondere die einschlägigen Vorschriften und Richtlinien der Institutionen des Landes zu beachten, in dem das Gerät betrieben wird. Dies sind z. B.: DVGW TRGI

2018: Technische Regeln für Gasinstallation (Deutschland),

TRF 2012: Technische Regeln Flüssiggas (Deutschland), ÖVGW

G K-Richtlinie Erdgasinstallationen (Österreich), SVGW-Gasleitsätze

G1: Richtlinie für die Erdgasinstallation in Gebäuden (Schweiz),

EKAS-Richtlinie Nr. 6517: Flüssiggas (Schweiz).

Vorschriften der örtlichen Gasversorgungsunternehmen sowie Behörden (z. B. zum Feuerschutz) sind ebenfalls zu beachten.

- Die gesetzlichen Vorschriften und Anschlussbedingungen des örtlichen Elektroversorgungsunternehmens müssen vollständig eingehalten werden.

- Wartungs- und Reparaturarbeiten dürfen nur von autorisierten Servicetechnikern durchgeführt werden. Die Aufstellung oder Reparaturarbeiten, die von nicht autorisierten Technikern ausgeführt wurden, können Sie gefährden.

- Jegliche Modifikation der technischen Eigenschaften des Herds ist gefährlich und daher verboten. Stellen Sie vor der Installation sicher, dass die lokalen Netzbedingungen (Gastyp und Gasdruck) und die Einrichtung des Geräts kompatibel sind. Die Vorschriften für diesen Herd sind auf dem Typenschild angegeben.

- VORSICHT: Dieses Gerät ist für den Gebrauch im Haushalt bestimmt und sollte nicht für andere Zwecke oder auf einer anderen Anwendung, z. B. für gewerbliche und industrielle Anwendung oder in einem kommerziellen Umfeld verwendet werden.

• Heben oder verschieben Sie den Herd nicht durch Ziehen an der Backraumbür.

Dieses Gerät ist nicht an ein Abzugsgerät für Verbrennungsprodukte angeschlossen. Es muss in Übereinstimmung mit den aktuell gültigen Installationsrichtlinien eingebaut und angeschlossen werden. Besonderes Augenmerk ist dabei auf die relevanten Richtlinien bezüglich der Belüftung zu richten.

Wenn der Brenner nach 15 Sekunden noch immer nicht läuft, stellen Sie ihn ab, öffnen Sie die Backraumbür und warten Sie mindestens 1 Minute, bevor Sie nochmals versuchen, ihn zu zünden.

Diese Anweisungen sind nur dann gültig, wenn das Ländersymbol auf den Gerät angebracht ist. Ist keine Ländersymbol am Gerät angebracht, müssen Sie in den technischen Anleitungen nachsehen, die die notwendigen Anweisungen bezüglich der Einstellung des Gerätes für die Verwendung in dem Land enthalten.

- Um Ihre Sicherheit zu garantieren, wurden alle erdenklichen Sicherheitsvorkehrungen getroffen.

Da das Glas brechen könnte, sollten Sie bei der Reinigung stets vorsichtig sein, um Kratzer zu vermeiden. Vermeiden Sie Schläge auf das Glas durch Gerätezubehör.

- Überprüfen Sie, ob die Stromzuleitung nicht während der Installation eingeklemmt wurde. Wird das Netzkabel beschädigt, muss es vom Hersteller, dem Vertrieb oder einer ähnlich qualifizierten Person ersetzt werden, um eine Gefährdung zu vermeiden.

- Lassen Sie niemals Kinder auf die geöffnete Backraumbür klettern oder auf ihr sitzen.

### Warnhinweise zur Installation

- Sie dürfen den Herd, solange er nicht eingerichtet ist, nicht in Betrieb nehmen. Das Gerät darf nur von einem autorisierten Techniker aufgestellt und in Betrieb genommen werden. Der Hersteller ist nicht haftbar für Schäden, die durch falsche Aufstellung oder wegen der Aufstellung durch nicht befugte Personen verursacht werden.

## Sicherheitshinweise

- Während Sie das Gerät auspacken, sollten Sie es auf Transportschäden überprüfen. Für den Fall, dass Sie einen Schaden erkennen, verwenden Sie bitte nicht das Gerät, sondern setzen Sie sich sofort mit einem qualifizierten Kundendienst in Verbindung. Da die für die Verpackung verwendeten Materialien (Nylon, Heftklammern, Styropor etc.) für Kinder gefährlich sein können, sollten Sie diese einsammeln und sofort entsorgen.
- Schützen Sie das Gerät vor Umwelteinflüssen. Setzen Sie es niemals Einflüssen wie Sonne, Regen, Schnee oder Staub usw. aus.
- Die das Gerät umgebenden Materialien (Schrank) muss in der Lage sein, einer Temperatur von mindestens 100 °C zu widerstehen.

## Während der Verwendung

Wenn Sie den Herd das erste Mal einschalten, wird ein bestimmter Geruch entstehen, der von den Isoliermaterialien und den Heizelementen herrührt. Deshalb sollten Sie den Herd vor der ersten Verwendung bei maximaler Temperatur für 45 Minuten leer betreiben. Bitte lüften Sie während dieser Zeit die Umgebung, in welcher der Herd installiert ist, gründlich durch.

- Die inneren und äußeren Oberflächen des Herds werden bei seiner Verwendung heiß. Wenn Sie die Backraumtür öffnen, treten Sie, um dem aus dem Backraum entweichenden heißen Dampf auszuweichen, etwas zurück. Es besteht die Gefahr von Verbrennungen.
- Stellen Sie während des Betriebs keine entflammaren oder brennbaren Materialien in oder in die Nähe des Gerätes.
- Verwenden Sie stets hitzebeständige Handschuhe, wenn Sie Nahrungsmittel in den Herd geben oder herausnehmen. Lassen Sie den Herd beim Kochen mit festen oder flüssigen Fetten nicht unbeaufsichtigt. Diese könnten bei sehr hohen Temperaturen zu brennen beginnen. Gießen Sie niemals Wasser in brennendes Fett oder Öl. Decken Sie die Kasserolle oder Pfanne mit dem Deckel zu, um die Flammen zu ersticken und schalten Sie den Herd ab.
- Stellen Sie Pfannen immer in die Mitte über die Kochzone und drehen Sie die Griffe in eine sichere Position, damit sie nicht angestoßen werden oder sich verfangen.
- Wenn das Gerät längere Zeit nicht benutzt wird, ziehen Sie bitte den Netzstecker aus der Steckdose. Halten Sie den Netz Hauptschalter ausgeschaltet. Schließen Sie auch, wenn Sie das Gerät nicht verwenden, den Gaszufuhrhahn.
- Achten Sie stets darauf, dass die Regler in der Position „0“ (Stop) stehen, wenn der Herd nicht in Betrieb ist.
- Wenn Sie die Ablagen herausziehen, neigen sie sich. Achten Sie darauf, dass keine heißen Flüssigkeit überlaufen.

**VORSICHT:** Bei der Verwendung eines Gaskochgeräts kommt es zur Bildung von Hitze, Feuchtigkeit und Verbrennungsgasen in dem Raum, in dem das Gerät aufgestellt ist. Stellen Sie sicher, dass die Küche gut gelüftet ist, insbesondere wenn das Gerät verwendet wird. Halten Sie stets die natürlichen Belüftungsöffnungen offen oder installieren Sie ein mechanisches Abzugsgerät (Abzugshaube).

- Die längere intensive Verwendung des Geräts kann eine zusätzliche Be-/Entlüftung erforderlich machen. Zum Beispiel das Öffnen der Fenster für eine bessere Belüftung oder das Einschalten einer höheren Stufe, wenn eine mechanische Entlüftung vorhanden ist.

**VORSICHT:** Glasabdeckungen können springen, wenn sie zu heiß werden.

Schalten Sie alle Brenner ab, bevor Sie die Abdeckung schließen.

Lassen Sie die Kochfelder stets abkühlen, bevor Sie die Abdeckung schließen.

Stellen Sie niemals etwas auf die geöffnete Backraumtür oder den Auszug. Dadurch könnte das Gerät kippen oder die Klappe beschädigt werden.

Geben Sie keine schweren Gegenstände oder entzündliche, brennbare Objekte (Nylon, Plastikbeutel, Papier, Stoff etc.) in die untere Ausziehlade. Damit ist auch Kochgeschirr mit Accessoires aus Kunststoff (z. B. Griffe) gemeint.

- Hängen Sie keine Handtücher, Spültücher oder Tücher an das Gerät oder seine Griffe.

## Reinigung und Wartung

- Bevor Sie irgendwelche Reinigungs- oder Wartungsarbeiten durchführen, müssen Sie das Gerät ausschalten. Sie können dies mit dem Trennen des Gerätes von der Stromversorgung oder Ausschalten der Hauptsicherung tun.
- Sie dürfen während der Reinigung der Kontrollfläche die Schaltknöpfe nicht entfernen.

**FÜR EINE EINWANDFREIE FUNKTION UND DIE GRÖSSTMÖGLICHE SICHERHEIT SOLLTEN SIE STETS ORIGINALERSATZTEILE VERWENDEN UND IM BEDARFSFALL NUR EINEN AUTORISIERTEN WARTUNGSDIENST BEAUFTRAGEN.**

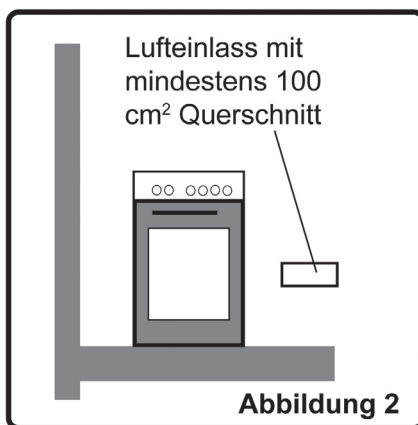
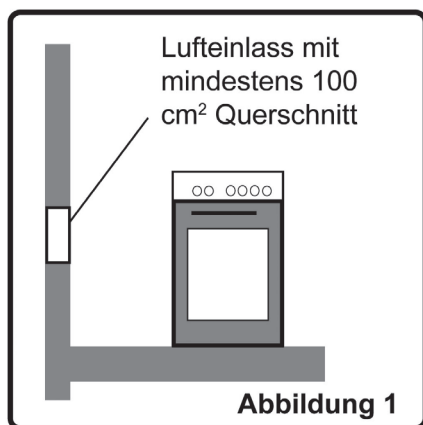
## 2. Installation und Vorbereitung für die Verwendung

Damit Sie beim Betrieb auf keine Probleme stoßen und Sie das Gerät erfolgreich verwenden können, müssen Sie dieses Handbuch unbedingt genau durchlesen. Die folgenden Informationen enthalten die Vorschriften für den richtigen Einbau und die richtige Wartung. Sie sind insbesondere für den Techniker, der die Aufstellung des Geräts vornimmt, von Bedeutung.

**Wichtig:** Dieses Gerät darf nur von qualifizierten Technikern nach den Aufstellanweisungen des Herstellers, den örtlichen Bauvorschriften, den Vorschriften des Gaslieferanten und den elektrischen Verdrahtungsanweisungen aufgestellt werden.

### 2.1 Umgebung, in der der Herd aufgestellt werden soll

- Ihr Herd muss an einem Ort aufgestellt und verwendet werden, der gut belüftet ist.
- Während der Verwendung benötigt dieses Gerät  $2 \text{ m}^3/\text{h}$  Luft je kW Leistung.
- Es muss eine ausreichende Belüftung vorhanden sein, um die Luftversorgung in der Verwendungsumgebung zu gewährleisten. Der durchschnittliche Luftzustrom muss direkt durch die Belüftungsöffnungen kommen, die an nach außen grenzenden Wänden geöffnet werden.



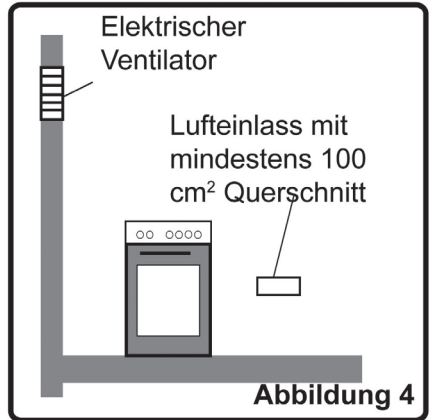
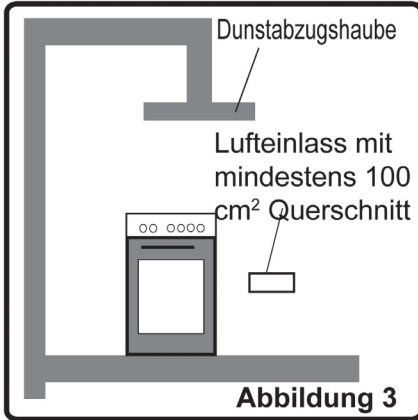
- Diese Belüftungsöffnungen müssen einen effektiven Querschnitt von  $100 \text{ cm}^2$  für die Luftzufuhr aufweisen (es können ein oder mehrere Öffnungen vorgesehen werden). Dieses Loch (oder die Löcher) müssen freiliegend sein, damit sie nicht blockiert werden können. Vorzugsweise sollten sie nahe dem Boden oder der gegenüberliegenden Seite angebracht werden, wo die verbrannten Gase austreten. Wenn es nicht möglich ist, diese Belüftungen an dem Ort anzubringen, an dem das Gerät aufgestellt ist, kann die erforderliche Luft auch über den daneben liegenden Raum zugeführt werden, vorausgesetzt, dieser Raum ist kein Schlafzimmer oder gefährlicher Ort. In diesem Fall muss dieser „andere Raum“ ebenfalls geeignet belüftet sein.

### Abzug der Verbrennungsgase aus der Umgebung

Gaskochgeräte geben die Verbrennungsabgase direkt in die Umgebung oder über den Dunstabzug in den Entlüftungsschacht ab. Wenn kein Dunstabzug installiert werden kann, muss ein elektrischer Ventilator in der Wand oder dem nach außen geöffneten Fenster angebracht werden. Dieser elektrische Ventilator muss so leistungsfähig sein, dass er das gesamte Luftvolumen der Küchenumgebung etwa 4-5 mal pro Stunde umwälzen kann (Abb. 3, 4).



## Installation und Vorbereitung für die Verwendung

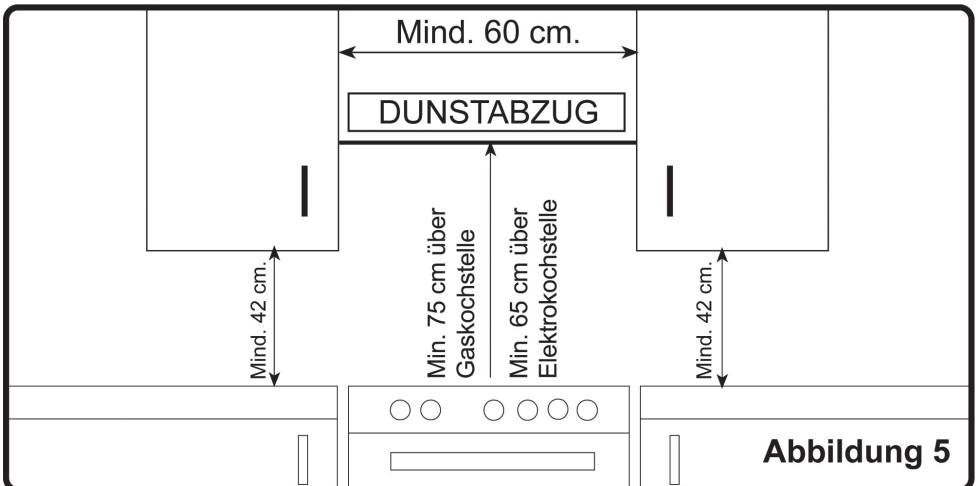


### 2.2 Installation des Produkts

Bei der Aufstellung Ihres Herds müssen bestimmte Faktoren beachtet werden. Sie müssen bei der Aufstellung Ihres Herdes sehr sorgfältig vorgehen. Bitte befolgen Sie unsere nachstehenden Empfehlungen, um beim späteren Betrieb Probleme und gefährliche Situationen zu vermeiden.

- Das Gerät kann in der Nähe von anderen Möbelstücken aufgestellt werden, sofern in dem Bereich, wo der Herd aufgestellt werden soll, die Höhe dieser Möbelstücke nicht die Höhe der Kochplatte überragt.
- Stellen Sie den Herd nicht in der Nähe des Kühlschranks auf. Bei der Auswahl des Aufstellungsortes für den Herd müssen Sie darauf achten, dass sich keine brennbaren oder leicht entzündlichen Materialien wie Vorhänge, wasserdichte Textilien usw. in der Nähe befinden.
- Angrenzende Möbelstücke müssen für Temperaturen von mindestens 100°C ausgelegt sein.
- Wenn die Küchenmöbel höher als die Kochfläche sind, müssen mindestens 10 cm von den Seiten des Herds entfernt sein.
- Es wird geraten, dass ein freier Raum um den Herd vorhanden ist, um die Luftzirkulation zu gewährleisten.

**Die Mindesthöhen für Pfannenhalter und Wandschränke zu der Dunstabzugshaube mit Ventilator sind in Abbildung 5 genannt. Wenn kein Dunstabzug vorhanden ist, muss diese Höhe mindestens 70 cm betragen.**



## Installation und Vorbereitung für die Verwendung

### 2.3 Gasanschluss (Anschluss der Gasversorgung und Leckprüfung)

Der Anschluss des Herds muss nach den inländischen und internationalen Standards sowie einschlägigen Vorschriften vorgenommen werden. Überprüfen Sie zuerst, für welchen Gastyp der Herd gerüstet ist. Diese Information finden Sie auf einem Aufkleber an der Herdrückseite. Sie finden die Informationen zu den geeigneten Gastypen und den entsprechenden Gasbrennern in der Tabelle mit den technischen Daten. Achten Sie darauf, dass der Gaszufuhrdruck für die Ventile laut den technischen Daten geeignet ist, damit das Gerät möglichst effizient arbeiten kann und möglichst wenig Gas verbraucht. Wenn der Druck des verwendeten Gases unterschiedlich zu den genannten Werten oder in Ihrem Gebiet nicht stabil ist, kann es erforderlich werden einen geeigneten Druckregler auf den Gaseinlass zu montieren. Um diese Einstellungen vornehmen zu lassen, müssen Sie sich unbedingt an den autorisierten Kundendienst wenden.

Diese Punkte müssen bei der Installation des flexiblen Schlauchs geprüft werden. Wenn die Gasverbindung aus einem flexiblem Schlauch besteht, der an dem Gaseinlass des Gerätes befestigt wird, dann muss zusätzlich eine Rohrmanchette angebracht werden. Verbinden Sie das Gerät mit der Gasquelle mittels eines möglichst kurzen und dichten Schlauchs. Die maximal erlaubte Schlauchlänge beträgt 1,5 m. Zu Ihrer Sicherheit muss der Gasanschlussschlauch einmal (1) jährlich ausgewechselt werden.

Der Schlauch muss von Bereichen ferngehalten werden, die sich auf Temperaturen über 90° C aufheizen können. Der Schlauch darf nicht gerissen sein oder gedehnt oder geknickt werden. Er muss von scharfen Kanten, sich bewegenden Gegenständen entfernt gehalten werden und darf nicht beschädigt sein. Vor der Installation muss er auf Produktionsschäden geprüft werden.

Wenn das Gas aufgedreht ist, müssen alle Verbindungsteile und der Schlauch mit Seifenwasser oder Leckflüssigkeiten auf Dichtheit geprüft werden. Es sollten keine Luftblasen zu sehen sein.

Wenn sich solche Blasen zeigen, muss die Anschlussdichtung überprüft werden und dann die Überprüfung erneut durchgeführt werden.

## Verwenden Sie zur Dichtheitsprüfung keine offenen Flammen!

Alle für den Gasanschluss verwendeten Metallteile müssen rostfrei sein. Überprüfen Sie auch die Verfallsdaten der verwendeten Teile.

### **Folgende Punkte müssen bei der Installation des festen Gasanschlusses geprüft werden:**

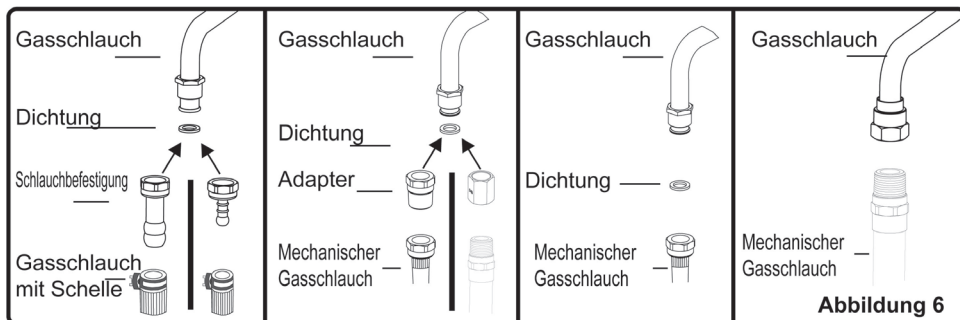
Während des Anschlusses müssen Sie die Mutter an der Gassammelleitung immer fixieren, wenn Sie die Kontermutter festdrehen. Verwenden Sie zum sicheren Anschluss Maulschlüssel mit einer geeigneten Größe.

Bei allen Oberflächen zwischen den Teilen müssen Sie immer die Dichtungen verwenden, die mit dem Gasumwandlungskit geliefert wurden. Die verwendeten Dichtungen müssen auch zu Verwendung bei Gasanschlüssen genehmigt sein.

## Verwenden Sie für Gasanschlüsse niemals Sanitärabdichtungen!

## Installation und Vorbereitung für die Verwendung

Denken Sie daran, dass dieser Herd für den Anschluss an eine Gasversorgung in dem Land vorgesehen ist, für das er hergestellt wurde. Das Land, für das der Herd hergestellt ist, ist auf der Rückseite oder dem Typenschild des Gerätes angegeben. Wenn Sie ihn in einem anderen Land verwenden wollen, können die in der nachfolgenden Abbildung gezeigten Anschlüsse erforderlich werden. **In derartigen Fällen müssen Sie sich mit den örtlichen Behörden in Verbindung setzen, um etwas über den korrekten Gasanschluss zu erfahren.**



Zur Erstellung des geeigneten Gasanschlusses nach den Sicherheitsvorschriften müssen Sie den autorisierten Kundendienst beauftragen.

**ACHTUNG!** Verwenden Sie für die Dichtheitskontrolle unter keinen Umständen ein Feuerzeug oder Streichhölzer!

### Ändern der Gaszufuhr:

In manchen Ländern können die Typen für die Gaszufuhr von NG/LPG Gase unterschiedlich sein. In diesem Fall müssen Sie alle aktuellen Anschlussstücke und Muttern (sofern vorhanden) entfernen und die neue Gaszufuhr entsprechend verbinden. Unter allen Umständen müssen alle Teile, die für einen Gasanschluss verwendet werden, von den inländischen und /oder ausländischen Behörden genehmigt sein.

Für alle Gasanschlüsse verweisen wir auf die „Anbringung der Gasversorgung und Leckprüfung“-Klausel, die vorstehend erklärt ist.

### 2.4 Gasversorgung

**Vorsicht:** Folgende Handlungen dürfen nur von autorisiertem Personal durchgeführt werden.

Beim Anschluss an das Gasnetz sind insbesondere die einschlägigen Vorschriften und Richtlinien der Institutionen des Landes zu beachten, in dem das Gerät betrieben wird. Dies sind z. B.:

DVGW TRGI

2018: Technische Regeln für Gasinstallation (Deutschland),

TRF 2012: Technische Regeln Flüssiggas (Deutschland), ÖVGW

G K-Richtlinie Erdgasinstallationen (Österreich), SVGW-Gasleitsätze

G1: Richtlinie für die Erdgasinstallation in Gebäuden (Schweiz),

EKAS-Richtlinie Nr. 6517: Flüssiggas (Schweiz).

Vorschriften der örtlichen Gasversorgungsunternehmen sowie Behörden (z. B. zum Feuerschutz) sind ebenfalls zu beachten.

Die gesetzlichen Vorschriften und Anschlussbedingungen des örtlichen Elektroversorgungsunternehmens müssen vollständig eingehalten werden. Anschluss und Inbetriebnahme sowie Reparatur und Ein- und Umstelarbeiten dürfen nur von einem zugelassenen Gas-Installateur nach den geltenden Sicherheitsbestimmungen vorgenommen werden. Dabei sind die gesetzlich anerkannten Vorschriften und die Anschlussbedingungen des örtlichen Gas-Versorgungsunternehmens vollständig einzuhalten.

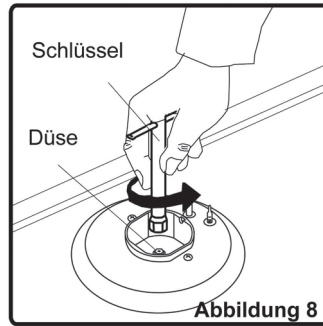
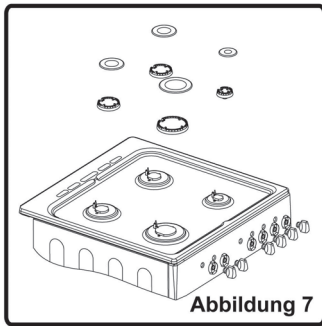
## Installation und Vorbereitung für die Verwendung

Ihr Herd ist dazu eingerichtet, mit LPG/Erdgas betrieben zu werden. Die Gasbrenner können an diese verschiedenen Gastypen angepasst werden, indem die Brennerdüsen entsprechen ausgetauscht und die minimale Flammhöhe jedes Brenners eingestellt wird. Zu diesem Zweck sind die folgenden Schritte auszuführen:

### Austauschen der Brennerdüsen

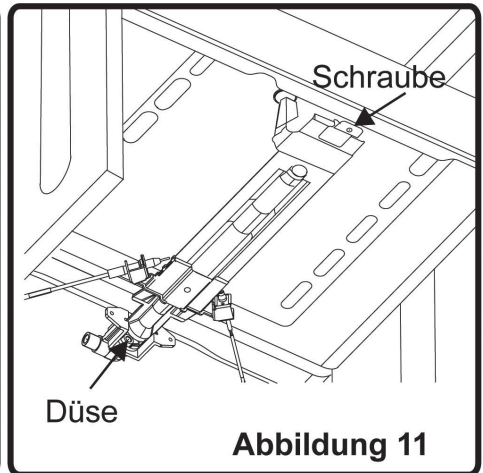
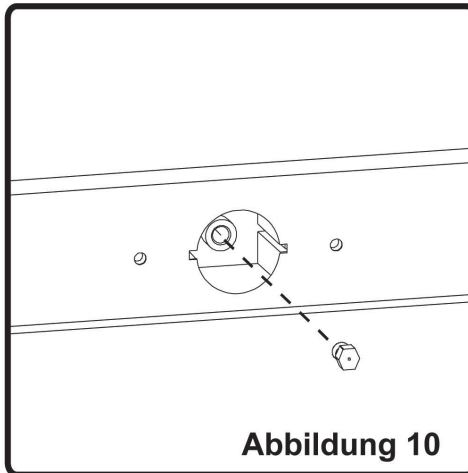
#### Kochfeldbrenner:

- Trennen Sie die Hauptgasversorgung und nehmen Sie den Herd von der Stromversorgung.
- Entfernen Sie die Abdeckung und den Adapter. (Abb. 7).
- Schrauben Sie die Düsen ab. Verwenden Sie dazu einen 7 mm-Schlüssel (Abb. 8).
- Ersetzen Sie die Düse mit der aus dem GasumwandlungsKit, die den entsprechenden Durchmesser hat, der für das zu verwendende Gas gemäß der Informationsgrafik (die ebenfalls dem Gasumstellungskit beiliegt) geeignet ist.



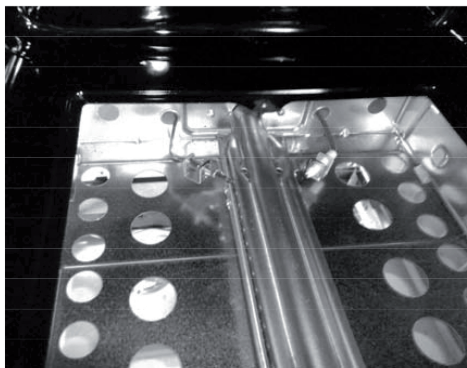
#### Backraum-Düsen:

Bei Backraumbrennern öffnen Sie die Schublade und Sie werden unter dem Brenner die Befestigungsschraube erkennen. Entfernen Sie die Schrauben, bewegen Sie den Brenner in diagonale Richtung und die Düse zeigt sich auf der Rückseite der Brennerbox. Sollte sich der Brenner nicht leicht entfernen lassen, dann erst Thermoelement und Zündkerze lösen. Entfernen Sie die Düsen mit einem 7 mm Schlüssel und ersetzen Sie die Düse mit der aus dem GasumwandlungsKit, die den entsprechenden Durchmesser hat, der für das zu verwendende Gas gemäß der Informationsgrafik (die ebenfalls dem GasumwandlungsKit beiliegt) geeignet ist.

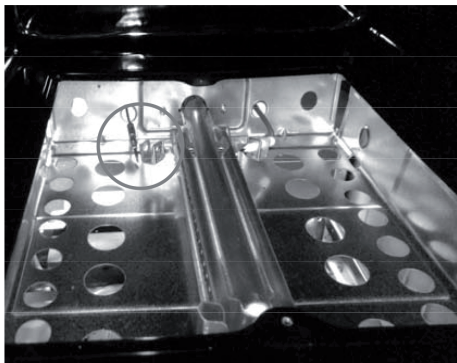


## Ausbau Backofenbrenner / Wechsel Düse für Backofenbrenner

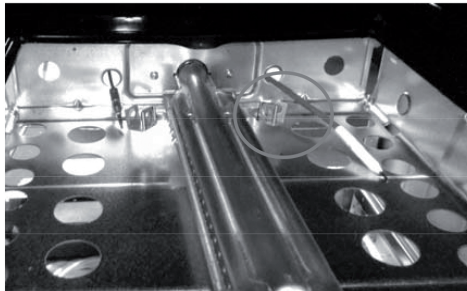
Brennraum öffnen



Thermoelement lösen (nach hinten schieben)

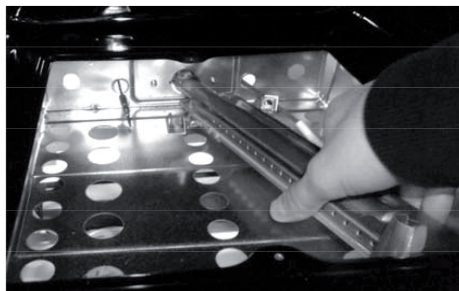


Zündkerze lösen (nach hinten schieben)

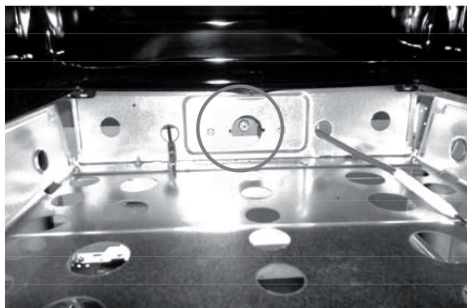


Brenner diagonal nach rechts ziehen  
(anschließend Brenner herausheben)

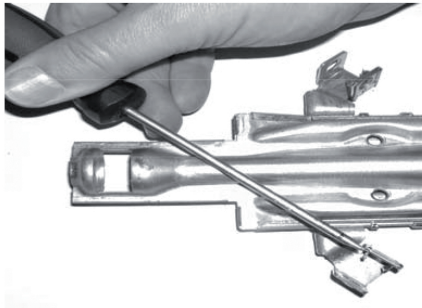
**Achtung** (siehe auch Bedienungsanleitung) !!  
Erst Befestigungsschraube vom Brenner lösen



Düse für Backofenbrenner ist zugänglich



Federhalter für Thermoelement/Zündkerze



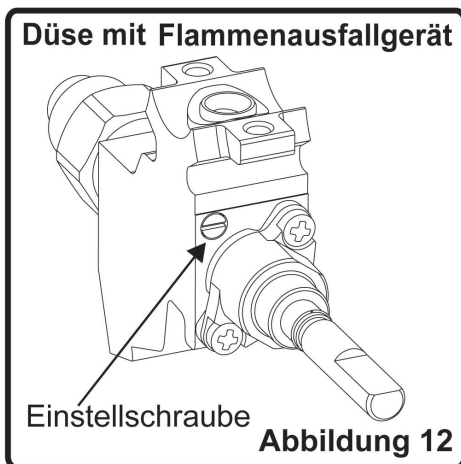
## Installation und Vorbereitung für die Verwendung

Die Flammhöhe wird mit der Flachkopfschraube auf dem Ventil auf minimal gestellt. Bei Ventilen mit Thermoelement befindet sich die Schraube auf der Seite der Ventilspindel (Abb. 12).

Es wird empfohlen, die Abdeckung des Bedienfeldes (und Mikroschalter, sofern vorhanden) während der Einstellung zu entfernen, um die Flammhöhenjustierung einfacher vornehmen zu können.

Um die Minimaleinstellung zu bestimmen, zünden Sie die Brenner und regeln Sie sie auf die minimale Position ab. Verändern Sie nun mit einem kleinen Schraubendreher die Einstellschraube um etwa 90° (festziehen oder lockern).

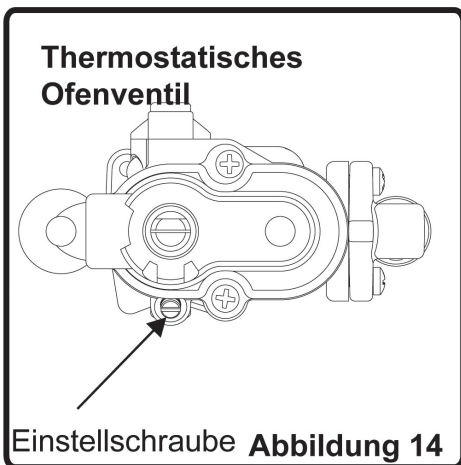
Wenn die Flamme mindestens 4 mm hoch ist, wird das Gas gut verteilt. Stellen Sie sicher, dass die Flamme nicht ausgeht, wenn sie von der Maximal- in die Minimalstellung geregelt wird. Erzeugen Sie mit der Hand eine Luftströmung zur Flamme, um zu testen, ob diese stabil ist.



Bei Backraumbrennern betreiben Sie den Brenner für 5 Minuten auf minimaler Position. Dann öffnen und schließen Sie die Ofentür 2-3 Mal, um die Flammenstabilität des Brenners zu testen.

Die Einstellschraube muss bei der Umstellung von LPG auf Erdgas gelockert werden. Bei der Umstellung von Erdgas auf LPG muss die selbe Schraube festgezogen werden.

Stellen Sie sicher, dass das Gerät vom Stromnetz getrennt ist und die Gaszufuhr offen ist.



## Installation und Vorbereitung für die Verwendung

### 2.5 Elektrischer Anschluss (wenn vorhanden) und Sicherheit

Zur Erstellung des Stromanschlusses müssen Sie die im Benutzerhandbuch aufgeführten Anweisungen befolgen.

- Das Erdungskabel muss mit der Erdungsklemme verbunden werden.
- Zum Stromanschluss dürfen Sie nur ein Stromkabel mit geeigneter Isolierung verwenden.

Wenn an dem Ort, an dem der Herd installiert werden soll, kein geeigneter geerdeter elektrischer Anschluss vorhanden ist, müssen Sie sich sofort den autorisierten Kundendienst in Verbindung setzen. Die geerdete Steckdose muss sich nahe am Gerät befinden.

- Verwenden Sie niemals ein Verlängerungskabel.
  - Das Netzkabel darf keine der heißen Oberflächen des Produktes berühren.
  - Für den Fall, dass das Kabel beschädigt ist, setzen Sie sich bitte mit dem autorisierten Kundendienst in Verbindung, damit er es austauscht.
  - Jeder falsche elektrische Anschluss kann Ihren Herd beschädigen und auch ihre Sicherheit gefährden sowie die Garantie erlöschen lassen.
  - Das Gerät ist für den Betrieb mit 230 V/50 Hz vorge richtet.
- Wenn die Stromversorgung andere Werte hat, setzen Sie sich bitte mit dem autorisierten Kundendienst in Verbindung.
- Das Stromversorgungskabel muss von den heißen Teilen des Geräts entfernt gehalten werden. Andernfalls kann das Kabel beschädigt werden und einen Kurzschluss verursachen.

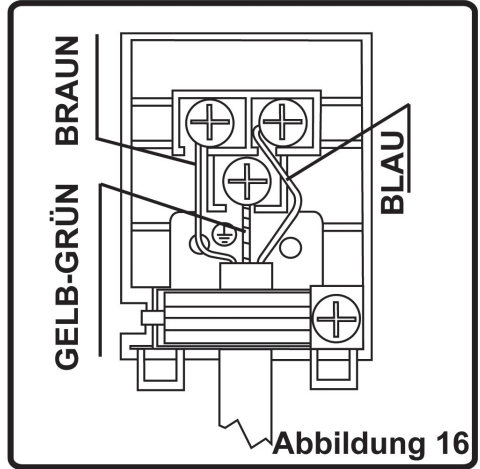


Abbildung 16

**Der Hersteller weist darauf hin, dass er keine Haftung für alle Arten von Schäden oder Verlusten hat, die dadurch verursacht wurden, dass unautorisierte Menschen eine ungeeignete Stromverbindung erstellt haben.**

### 2.6 Einstellung der Standfüße

Der Herd steht auf 4 einstellbaren Standfüßen. Wenn das Produkt zur Verwendung aufgestellt wird, müssen Sie prüfen, ob es in der Waage steht. Wenn es nicht in der Waage steht, können Sie die erforderlichen Einstellungen vornehmen, in dem Sie im Uhrzeigersinn an den Füßen drehen. Über die Einstellung der Füße kann die Höhe des Geräts um max. 15 mm verändert werden.

Wenn die Füße richtig eingestellt sind, darf das Gerät nicht mehr durch Ziehen oder Schieben bewegt werden. Falls dies erforderlich ist, muss das Gerät **hochgehoben und neu platziert werden**.

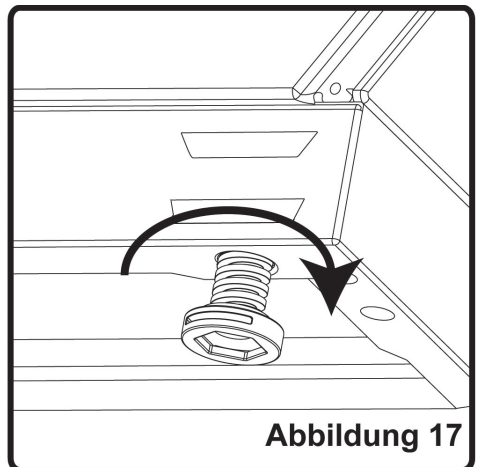
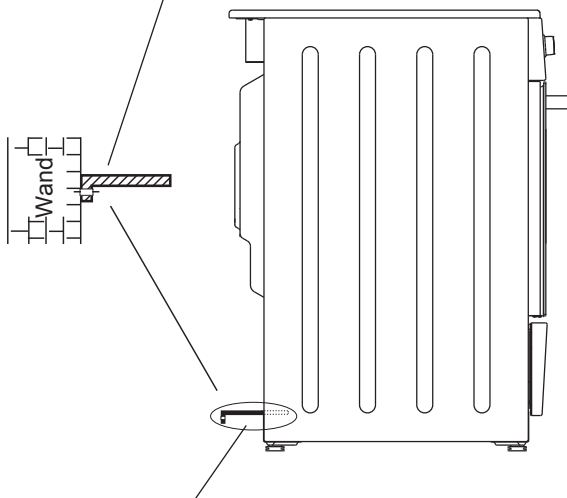
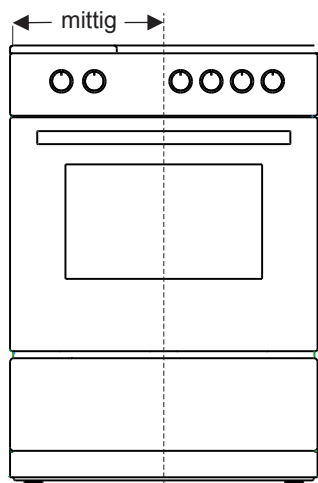
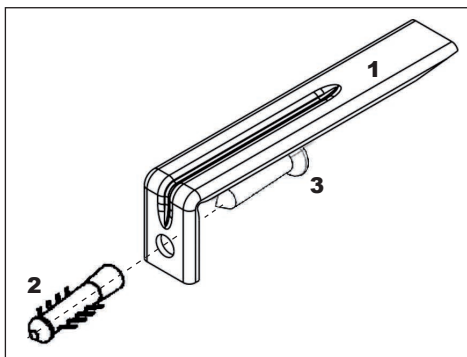
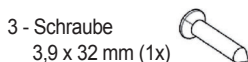
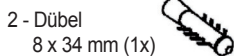
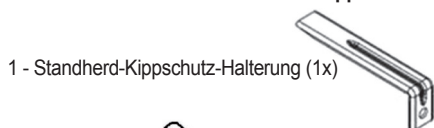


Abbildung 17

## 2.7 Standherd-Kippschutz

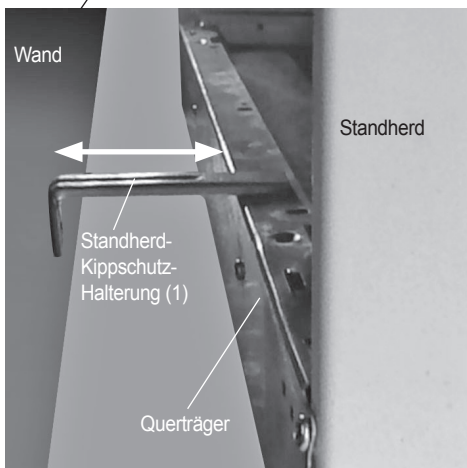
Der Zubehörbeutel zu diesem Standherd enthält u.a. auch alle Teile für einen Standherd-Kippschutz:



Die Standherd-Kippschutz-Halterung (1) nach Ausrichtung des Gerätes an die Höhe des Querträgers und mittig im unteren Bereich des Standherdes anpassen und mit Dübel 8 x 34 mm (2) und Schraube 3,9 x 32 mm (3) an der Wand hinter dem Standherd befestigen.

Bei ordnungsgemäßer Ausrichtung verhindert die Standherd-Kippschutz-Halterung (1) ein Umkippen des Gerätes, beispielsweise bei einer unzulässigen Belastung der Backraumtür, zuverlässig.

Der Standherd lässt sich dabei nach wie vor frei von der Wand weg und zur Wand hin bewegen.





### 3. Verwendung Ihres Herdes

#### 3.1. Verwendung der Gasbrenner

##### Gasbrenner zünden

Um festzustellen, welcher Knopf welchen Brenner regelt, überprüfen Sie das Positionssymbol auf dem Knopf.

##### Elektrische Zündung über den Kochfeldkontrollknopf

Drücken Sie auf den Knopf des Brenners, den Sie verwenden möchten. Drehen Sie den Knopf dann im entgegengesetzten Uhrzeigersinn (im Uhrzeigersinn beim Grillbrenner), damit der Knopf auf der Maximalposition steht und halten den Knopf gedrückt. So lange Sie den Kontrollknopf gedrückt halten, werden die Zündkerzen Funken erzeugen.

Der unter dem Knopf befindliche Mikroschalter wird die Funken mit der Zündkerze des Brenners automatisch erzeugen. Drücken Sie solange auf den Zündknopf, bis Sie eine stabile Flamme auf dem Brenner sehen.

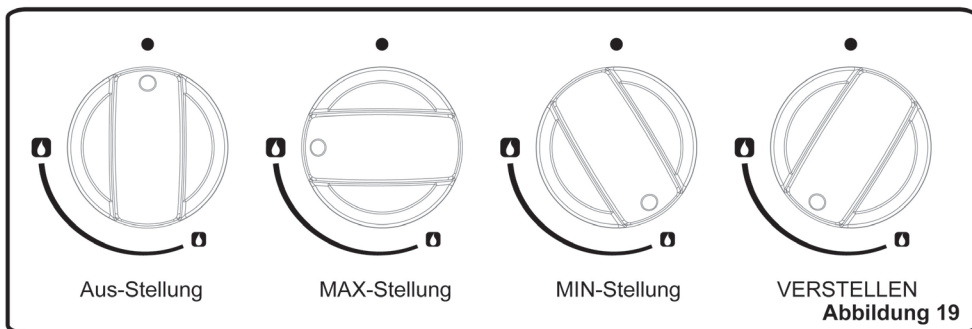
##### Flammensicherheitsvorrichtung Kochfeldbrenner:

Kochfelder mit einer Flammensicherheitsvorrichtung bieten Sicherheit für den Fall, dass die Flamme zufällig erlischt. Sofern dies der Fall ist, schließt die Vorrichtung die Gaszufuhr zum Brenner und eine Gasansammlung von unverbranntem Gas wird vermieden. Warten Sie mindestens 90 Sekunden, bevor Sie einen erloschenen Gasbrenner wieder entzünden.

##### Backraumbrenner

Alle Backraumbrenner sind mit einer Flammensicherheitsvorrichtung ausgerüstet. Aus diesem Grund müssen Sie während des Zündens den Backraumknopf so lange gedrückt halten, bis Sie eine stabile Flamme sehen. Wenn die Flamme nach dem Loslassen des Reglers erlischt, wiederholen Sie den Vorgang. Wenn der Backraumbrenner nicht zündet, nachdem Sie den Regler für mindestens 30 Sekunden gedrückt gehalten haben, öffnen Sie zunächst die Backraumtür und warten Sie 90 Sekunden, ehe Sie erneut eine Zündung versuchen. Auch wenn die Flamme im Backraum ausgeht, wiederholen Sie diesen Vorgang.

#### 3.2 Steuerung der Kochfeldbrenner



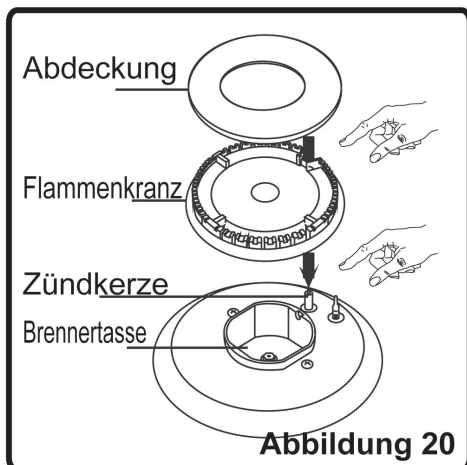
Der Knopf hat drei Positionen: Aus (0), Max (großes Flammensymbol) und Min (kleines Flammensymbol). Nachdem Sie den Brenner in der maximalen Position gezündet haben, können Sie die Flammenhöhe zwischen den maximalen und minimalen Positionen regeln. Verwenden Sie die Brenner nicht, wenn der Knopf zwischen der Maximum und der Aus-Position steht.

## Verwendung Ihres Herdes

Überprüfen Sie die Flamme nach der Zündung visuell. Wenn Sie eine gelbe Spitze, losgelöste oder instabile Flammen sehen, drehen Sie die Gaszufuhr ab und prüfen Sie die Position der Brennerabdeckungen und der Flammenkränze (Abb. 20).

Überprüfen Sie auch, dass keine Flüssigkeiten in die Brennerfassen gelaufen sind. Wenn die Brennerflamme zufällig aus geht, drehen Sie den Brenner ab, durchlüften Sie die Küche mit frischer Luft und versuchen Sie auf keinen Fall, den Brenner vor 90 Sekunden wieder zu zünden.

Wenn Sie die Kochfläche ausschalten, drehen Sie den Knopf im Uhrzeigersinn, so das der Knopf auf die „0“ Stellung oder die Markierung auf dem Knopf nach oben zeigt.



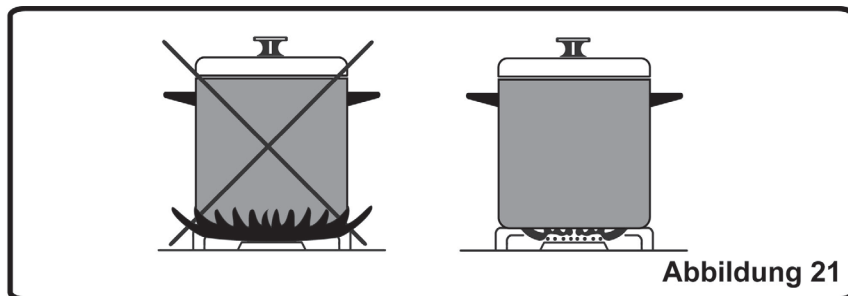
**Abbildung 20**

Ihre Kochflächenbrenner haben unterschiedliche Durchmesser. Die wirtschaftlichste Weise Gas zu verwenden ist, die richtige Größe des Brenners für Ihre Kochtöpfe zu verwenden und die Flamme, nachdem der Siedepunkt erreicht ist, in die minimalste Stärke zu regeln. Es wird empfohlen, das Kochgeschirr stets mit dem Deckel zu schließen.

Um eine maximale Leistung für die Hauptbrenner zu erhalten, verwenden Sie bitte Töpfe mit den nachfolgenden Bodendurchmessern. Wenn Sie Töpfe mit geringeren als den genannten Abmessungen verwenden, verursacht dies Energieverluste.

Starkbrenner: 22-26 cm · Normalbrenner: 14-22 cm · Garbrenner: 12-18 cm

Stellen Sie sicher, dass die Flammenspitzen sich nicht über den äußeren Umfang des Topfs verteilen, da dies eine Gefahr für die Kunststoffaccessoires des Topfes (Griffe usw.) bedeutet.



**Abbildung 21**

Wenn Sie die Brenner für eine längere Zeit nicht verwenden, sollten Sie das Hauptgasventil abstellen.

## WARNUNG:

- Verwenden Sie nur flaches Geschirr mit einem ausreichend dicken Boden.
- Stellen Sie sicher, dass der Boden des Geschirrs trocken ist, bevor Sie es auf den Brenner stellen.
- \* Wenn der Herd in Betrieb ist, kann die Temperatur der zugänglichen Teile sehr hoch werden. Halten Sie daher während und nach dem Betrieb unbedingt Kinder und Tiere von dem Herd fern.
- \* Nach der Verwendung bleibt die Platte für längere Zeit sehr heiß. Berühren Sie sie deshalb nicht und stellen Sie keine Gegenstände darauf.
- Legen Sie niemals Besteckteile oder Deckel auf das Kochfeld. Diese können sehr heiß werden und schwere Verbrennungen verursachen.
- Verwenden Sie keine Kochbehälter, die über die Kochfläche herausragen.

## Verwendung Ihres Herdes

### 3.3 Steuerung des Backraumbrenners

Nachdem Sie den Backraumbrenner, wie vorstehend erklärt gezündet haben, können Sie die Temperatur im Backraum einstellen im Bereich zwischen Max. (ca. 270°C) und Min. (ca. 160°C).

Verwenden Sie den Herd nicht zwischen der „AUS“ Position und der ersten Temperaturmarkierung im Uhrzeigersinn. Stellen Sie den Regler stets zwischen die Positionen Maximum und Minimum.

Wenn Sie den Herd abstellen wollen, drehen Sie den Knopf im Uhrzeigersinn, bis der Knopf die „0“ Position zeigt.

### **Vorheizen**

Wenn Sie den Backraum vorheizen müssen, sollten Sie dies etwa 10 Minuten vor dem Einbringen des Gargutes tun. Für Rezepte, die höhere Temperaturen benötigen, etwa Brot, Gebäck, Brötchen, Soufflés sollten Sie den Ofen zuerst vorheizen. Auch bei der Zubereitung von gefrorenen oder tiefgekühlten Gerichten sollten Sie den Ofen vorheizen.

### **Kochvorgang**

- Sie sollten die Speisen mittig auf das Blech oder Rost stellen, damit genug Platz um das Blech oder Rost vorhanden ist, damit die maximale Luftzirkulation gewährleistet ist.
- Stellen Sie nur Geschirr mit einer ausreichenden Größe auf das Backbleche, um eine Überlaufen auf den Boden des Backraums zu vermeiden, was hilft, den Reinigungsaufwand zu reduzieren.
- Das Material und der Überzug des Backbleches und Geschirrs beeinflussen die Bräunung. Emailgeschirr, dunkle, schwere oder nicht klebende Utensilien verstärken den Bräunungseffekt. Glänzend oder polierte Stahlbleche reflektieren die Hitze und ergeben eine geringere Bräunung.
- Wenn Sie mehr als eine Gericht im Ofen zubereiten wollen, platzieren Sie die Speisen auf verschiedenen Blechen, als sie die verschiedenen Speisen auf ein Blech zu stellen. Die ermöglicht der Hitze frei zu zirkulieren und bringt die besten Kochergebnisse.
- Wenn Sie mit mehr als ein Blech mit gleichen Speisen, beispielsweise Kuchen oder Plätzchen, backen, tauschen Sie die Bleche während des Backens aus oder Sie können das obere Blech, nach dem die Speise fertig gebacken ist, herausnehmen und das unterste Blech an seine Stelle einschieben, um das Backen zu beschleunigen.
- Stellen Sie keine Bleche direkt auf den Boden des Ofens, da dies die Luftzirkulation stört und zum Anbrennen führt. Verwenden Sie die unterste Blechposition.

## Verwendung Ihres Herdes

### 3.4 Steuerung des Elektrogrills

**VORSICHT:** Wenn der Grill verwendet wird, können die von außen zugänglichen Teile sehr heiß werden. Halten Sie kleine Kinder von dem Gerät fern.

#### **Kochvorgang**

- Der Elektrogrill kann nicht reguliert werden und erzeugt eine ständige Hitzequelle. Wenn Sie den Elektrogrill abstellen wollen, drehen Sie den Knopf im Uhrzeigersinn, bis der **Knebel für Backofen-Temperaturwahl und Elektrogrill** die „0“ Position zeigt.
- Stellen Sie ein Blech unter den Rost, damit es das während des Grillens abgesonderte Fett auffangen kann.
- Schieben Sie den Gitterrost in die höchsten Halteschienen (4. oder 5. Position), vorausgesetzt, das Grillgut berührt den Grillbrenner nicht.
- Heizen Sie den Ofen in voller Stellung für einige Minuten vor, bevor Sie Steaks grillen oder Toasten. Die Speisen sollten während des Grillens, wenn erforderlich, gewendet werden.
- Die Speisen sollten vor dem Grillen gründlich getrocknet werden, um das Spritzen zu verringern. Reiben Sie mageres Fleisch und Fisch leicht mit ein wenig Öl oder geschmolzener Butter ein, damit sie während des Grillens feucht bleiben.
- Die Speisen sollten mittig auf das Rost gestellt werden, damit die Luft maximal zirkulieren kann.
- Decken Sie niemals das Grillblech oder Rost mit Folie ab, da dies zu Grillbränden führen kann.

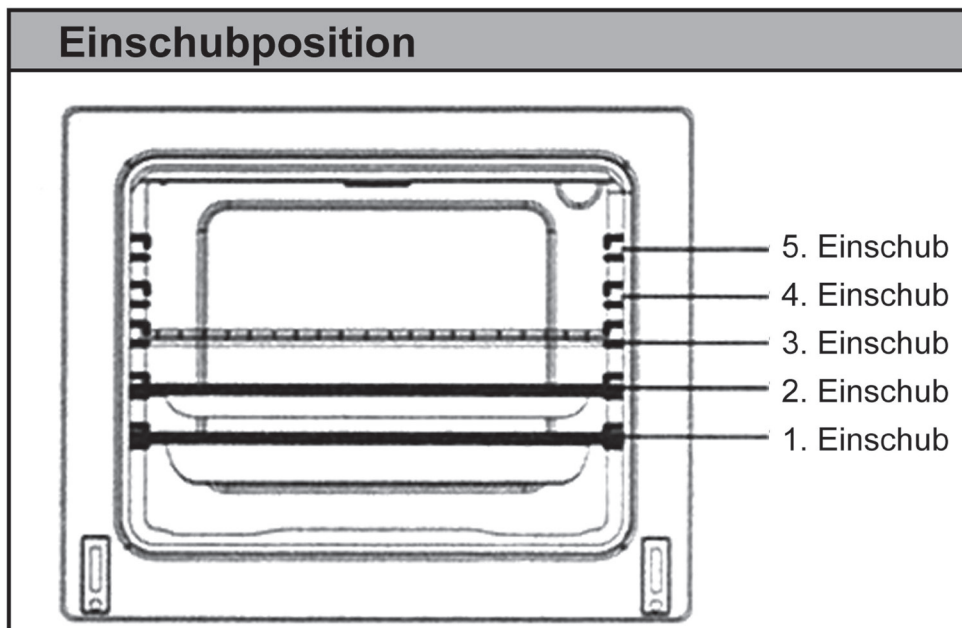
## Verwendung Ihres Herdes

### 3.5 Zubehör

- Beachten Sie dabei stets die Angaben und Hinweise des Herstellers zur richtigen Verwendung.
- Geben Sie kleinere Garbehälter so auf den Grillrost, dass sie sicher mittig darauf stehen. Wenn das Gargut das Blech nicht vollständig bedeckt, wenn das Gargut direkt aus dem Tiefkühlgerät entnommen wurde oder das Blech zum Aufhängen von Flüssigkeit beim Grillen verwendet wird, kann sich das Blech durch die große Hitze beim Garen oder Braten verformen. Nach dem Abkühlen nimmt das Blech wieder seine ursprüngliche Form an. Dies ist ein normaler physikalischer Vorgang, der durch die Hitzeübertragung bedingt ist.
- Wenn Sie Glasgeschirr verwenden, dürfen Sie dieses nach der Entnahme aus dem Ofen nicht gleich in eine kalte Umgebung bringen. Nicht auf kalten oder nassen Boden stellen. Geben Sie es auf ein trockenes Tuch oder einen Untersetzer und lassen Sie es langsam auskühlen. Andernfalls kann das Glasgeschirr brechen.
- Wenn Sie in Ihrem Ofen grillen wollen, empfehlen wir Ihnen, den mitgelieferten Rost zu verwenden. Wenn Sie den großen Grillrost verwenden, sollten Sie ein Backblech in einen der unteren Einschübe geben, um herabtropfende Flüssigkeiten aufzusammeln. Geben Sie vorher ein wenig Wasser in das Blech. Dies erleichtert später die Reinigung.

### Backraum

## Einschubposition



## Verwendung Ihres Herdes

### Zubehör

\* Abhängig von der Ausstattung ihres Gerätes kann das Zubehör unterschiedlich sein.

#### Bratrost:



Das Bratrost wird zum Grillen oder zur Aufnahme unterschiedlichen Kochgeschirrs verwendet.

**WARNUNG** - Passen Sie den Rost korrekt in den entsprechenden Einschub im Backraum ein und drücken Sie es bis ans Ende.

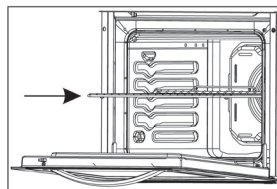
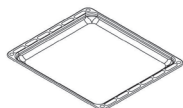


Abb. ähnlich

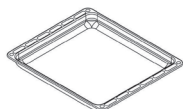
#### Flaches Backblech:



Das flache Backblech wird zu Backen von Gebäck, wie Flans verwendet.

Um das Blech korrekt in die Öffnung einzusetzen, schieben Sie es ganz bis zum Endanschlag in einen Einschub.

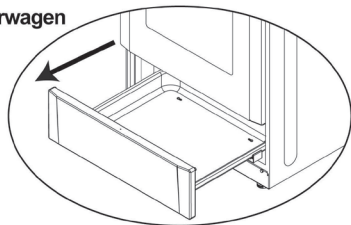
#### Tiefes Backblech:



Das tiefe Backblech wird zum Braten von Fleischstücken verwendet. Um das Blech korrekt in die Öffnung einzusetzen, schieben Sie es ganz bis zum Endanschlag in einen Einschub.

### Auszüge

#### Geschirrwagen



## 4. Reinigung und Wartung

### 4.1. Reinigung

Stellen Sie vor der Reinigung sicher, dass alle Regler abgedreht sind und das Gerät ausgekühlt ist. Trennen Sie das Gerät vom Netz.

Überprüfen Sie vor der Verwendung spezieller Reiniger, ob diese für das Produkt geeignet sind oder vom Hersteller empfohlen werden.

Verwenden Sie keine ätzenden Mittel, Scheuerpulver, Stahlwolle oder harte Werkzeuge, da diese die Oberflächen beschädigen können. Falls die auslaufende Flüssigkeit brennt, können emaillierte Teile beschädigt werden. Entfernen Sie ausgetretene Flüssigkeiten sofort.

### Reinigung des Herdes

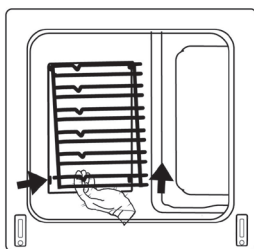
Die Innenseite des emaillierten Herdes wird am besten gereinigt, wenn der Herd warm ist. Wischen Sie das Backrohr nach jeder Verwendung mit einem weichen Tuch, das in Seifenwasser getaucht wurde, aus. Wischen Sie es danach noch einmal mit einem feuchten Tuch nach und trocknen Sie es ab.

Es könnte erforderlich sein, dass Sie von Zeit zu Zeit ein flüssiges Reinigungsmittel benutzen und eine komplette Reinigung durchführen müssen. **Nicht mit trockenen und Pulverreinigern oder mit Dampfreinigern reinigen.**

### Reinigung der Glasabdeckung (falls vorhanden)

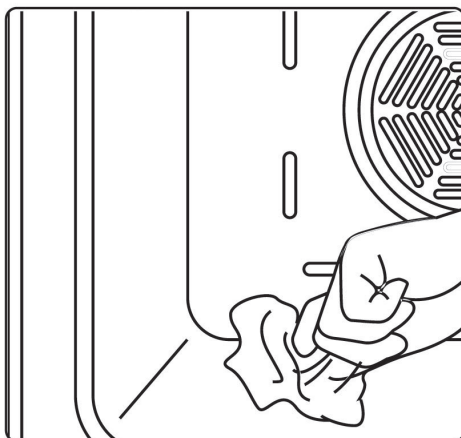
Zur Reinigung der Glasabdeckung verwenden Sie bitte einen Glasreiniger. Spülen Sie dann nach und trocknen Sie die Glasabdeckung mit einem trockenen Tuch ab.

### Ausbau der seitlichen Relling



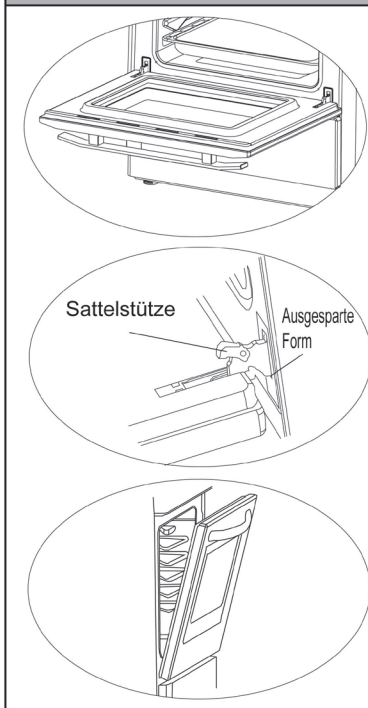
Um die seitliche Relling zu entfernen:

Ziehen Sie die seitliche Relling in die im Bild angegebene Richtung. Lösen Sie dann die Clips (1) und heben Sie sie an (2).



## Reinigung und Wartung


### 4.2. Ausbau der Backraumtür



#### Ausbau der Backraumtür

- Öffnen Sie die Backraumtür vollständig (1).
- Öffnen Sie die Sattelstütze (mit Hilfe eines Schraubendrehers, Zange usw.) bis zur Endposition (2).
- Schließen Sie die Tür, bis sie fast vollständig wie in der 3. Abbildung gezeigt geschlossen ist und entfernen Sie die Tür, in dem Sie auf sich selbst zuziehen.

**HINWEIS:** Zum Wiedereinbau der Tür gehen Sie in umgekehrter Reihenfolge vor.

 Bitte achten Sie darauf, dass die ausgesparten Formen so genau auf den Scharniergegenstücken, wie in der 2. Abbildung gezeigt, positioniert werden.

### Reinigung der Gasbrenner - Kochbereich

- Heben Sie die Topfringe, Kappen und Kronen der Kochfeldbrenner an.
- Wischen und reinigen Sie das hintere Feld mit einem seifigen Tuch.
- Waschen Sie die Kappen und Kronen der Kochfeldbrenner und spülen Sie sie ab. Lassen Sie sie nicht nass, trocknen Sie sie sofort mit einem Papiertuch ab.
- Bauen Sie die Teile nach der Reinigung wieder richtig ein.
- Reinigen Sie kein Teil des Kochfelds mit Metallscheuerschwämmen. Dies würde die Oberfläche zerkratzen.
- Nach einiger Zeit können die Oberflächen der Topfringe aufgrund ihrer Verwendung verkratzt sein. Sie können jedoch nicht rosten und dabei handelt es sich um keinen Fabrikationsfehler.
- Während der Reinigung der Kochfeldplatte sollten Sie darauf achten, dass kein Wasser in die Brennertassen läuft, da dies die Düsen verstopfen könnte.

### Brennerkappen:

Die emaillierten Pfannenhalter, emaillierten Abdeckungen und Brennerköpfe müssen in regelmäßigen Zeitabständen in warmen Seifenwasser gewaschen, danach gespült und abgetrocknet werden. Nachdem Sie sorgfältig gereinigt haben, bringen Sie sie wieder richtig an.

### Kochfläche emaillierte Teile:

Um das Aussehen zu erhalten, müssen sie regelmäßig mit mildem warmem Seifenwasser gereinigt und dann mit einem weichen Tuch trockengerieben werden. Waschen Sie sie nicht, während Sie heiß sind und verwenden Sie niemals Scheuerpulver oder Scheuermittel. Lassen Sie niemals Essig, Kaffee, Milch, Salz, Zitrone oder Tomatensaft über längere Zeit mit den emaillierten Teilen in Kontakt kommen.



## Reinigung und Wartung

### Kochfläche Edelstahl:

Teile aus rostfreiem Stahl müssen regelmäßig mit mildem warmem Seifenwasser und einem weichen Schwamm gereinigt und dann mit einem weichen Tuch trockengerieben werden.

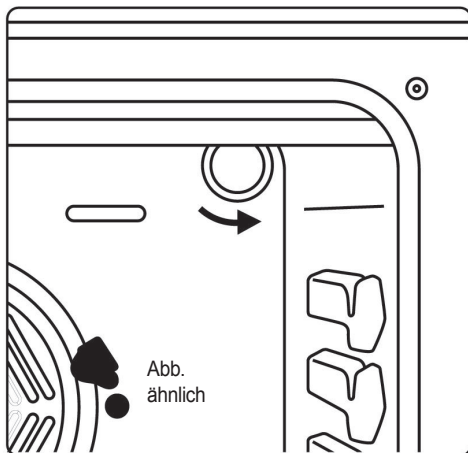
Verwenden Sie niemals Scheuerpulver oder Scheuermittel. Lassen Sie niemals Essig, Kaffee, Milch, Salz, Zitrone oder Tomatensaft über längere Zeit mit den Teilen aus rostfreiem Stahl in Kontakt kommen.

### 4.3 Wartung

#### Austausch der Glühlampe der Backraumbelichtung (sofern vorhanden)

Zunächst müssen Sie den Herd von der Stromversorgung trennen und prüfen, ob er kalt ist. Nachdem Sie die Glasabdeckung der Backraumbelichtung entfernt haben, können Sie die defekte Glühlampe herausnehmen. Setzen Sie dann eine neue, bis zu 300 °C hitzebeständige, Glühlampe ein (230 V, 25 Watt, Typ E14). Setzen Sie die Glasabdeckung wieder auf. Danach ist der Ofen wieder einsatzbereit.

Diese Glühlampe ist besonders für die Verwendung in Haushaltsbackgeräten vorgesehen und kann nicht für die Raumbelichtung verwendet werden.



#### Weitere Überprüfungen

Überprüfen Sie regelmäßig die Gaszufuhrleitung. Kontaktieren Sie sofort den technischen Kundendienst, wenn Sie irgendwelche Auffälligkeiten finden. Wir empfehlen, die Leitung jährlich einmal auszutauschen. Wenn Sie beim Betätigen der Funktionsschalter für Herd und Backrohr irgendetwas Außergewöhnliches bemerken, sollten Sie sich ebenfalls sofort mit dem Kundendienst in Verbindung setzen.

## 5. Wartung und Transport

### 5.1. Störfallhilfe

# Reparatur nur durch autorisierten Fachmann!

Prüfen Sie bitte zuerst, ob ein Bedienfehler vorliegt. Einige Störungen können Sie selbst beseitigen. Reparaturen während der Garantiezeit sind nicht kostenfrei, wenn Bedienungsfehler vorliegen oder Sie einen Hinweis in der Störfallhilfe nicht beachtet haben. Geben Sie im Kundendienstfall und bei der Ersatzteilbestellung die auf dem Typenschild angeführten Daten an.

Störung	Ursache	Abhilfe
Kochstelle oder Gas-Backofen kann nicht gezündet werden/funktionieren nicht. (alle Geräte)	Keine Gaszufuhr.	Gasabsperrhahn öffnen.
	Luft in der Gasleitung (z.B. bei Erstinbetriebnahme).	Zündvorgang wiederholen, gegebenenfalls auch mehrfach.
	Brennerdeckel liegt nicht richtig auf dem Brenner.	Brennerdeckel richtig auf den Brenner legen.
Kochstelle oder Gas-Backofen kann nicht gezündet werden/funktionieren nicht.	Haushalts-Sicherung defekt.	Sicherung überprüfen oder erneuern.
	Netzstecker nicht eingesteckt.	Netzstecker einstecken.
	Stromausfall.	Die Brennstellen können mit einem Streichholz oder Anzünder gezündet werden.
	Zündkerze feucht, verkrustet oder defekt.	Zündkerze reinigen. Gegebenenfalls austauschen lassen.
	Leiterdraht der Zündkerze gebrochen oder Isolator beschädigt.	Zündkerze austauschen lassen.
Abschalten einer Kochstelle oder des Gas-Backofens nicht möglich.	Zündtransformator oder Schalter defekt.	Rufen Sie den Kundendienst. Die Brennstellen können mit einem Streichholz oder Anzünder gezündet werden.
	Kochstellen- bzw. Backofenhahn defekt.	Gasabsperrhahn schließen, Kundendienst rufen.
Abschalten des Elektro-Backofens nicht möglich.	Elektrisches Bauteil defekt.	Sicherung ausschalten, Kundendienst rufen.
Elektro-Backofen heizt nicht auf.	Keine Betriebsart oder Temperatur eingestellt.	Betriebsartenschalter bzw. Temperaturregler einstellen.
	Haushalts-Sicherung defekt.	Sicherung überprüfen oder erneuern.
Gasgeruch im Raum.	Undichtigkeit an Gaszuleitung oder Gasabsperrhahn oder Brenner defekt.	Gashauptventil schließen, Raum lüften, keinen elektrischen Schalter betätigen, keine offene Flamme zünden, Installateur, Gaswerk oder Kundendienst sofort benachrichtigen.

## Wartung und Transport

### 5.2. Informationen zum Transport

Heben Sie die Originalverpackung auf und transportieren Sie das Gerät immer in dieser. Beachten Sie die Transporthinweise auf der Verpackung. Fixieren Sie die Abdeckungen, Topfgitter und andere bewegliche Teile mit Klebeband auf den Kochplatten.

Legen Sie Papier zwischen der oberen Abdeckung und der Kochplatte ein. Schließen Sie dann die Abdeckung und fixieren Sie sie mit Klebeband an den Seitenwänden. Befestigen Sie Karton oder Papier mit Klebeband auf der Klappe und innen auf der Glasscheibe, damit die Backbleche oder der Grillrost die Klappe beim Transport nicht beschädigen können. Befestigen Sie die Klappe ebenfalls mit Klebeband an den Seitenwänden.


Wenn Sie die Originalverpackung nicht mehr haben, bereiten Sie eine Transportbox vor, damit das Gerät, insbesondere die äußeren Flächen (Glas und lackierte Oberflächen) gegen äußerliche Gefahren geschützt sind.

## Hinweise zur Entsorgung

In Übereinstimmung mit den Anforderungen der Europäischen Richtlinie 2012/19/EU über Elektro- und Elektronik-Altgeräte (WEEE) ist auf dem vorliegenden Produkt und der Bedienungsanleitung das Symbol einer durchgestrichenen Abfalltonne abgebildet:



**Eine Entsorgung von Gerät und Verpackung über den normalen Haushaltsabfall ist nicht zulässig!**

- 
- Entsorgen Sie dieses Gerät im Recyclinghof mit einer getrennten Sammlung für Elektro- und Elektronikgeräte.
  - Die Entsorgung muss gemäß den örtlichen Bestimmungen zur Abfallbeseitigung erfolgen.
  - Bitte wenden Sie sich an die zuständigen Behörden Ihrer Gemeindeverwaltung, an den örtlichen Recyclinghof für Haushaltsmüll oder an den Händler, bei dem Sie dieses Gerät erworben haben, um weitere Informationen über Behandlung, Verwertung und Wiederverwendung dieses Produktes zu erhalten.
  - Sortieren Sie die Verpackung vor der Entsorgung nach Materialarten wie z.B. Karton (Papier), Plastikfolie usw.
  - Sie leisten damit einen wertvollen und positiven Beitrag zum Schutz der Umwelt und der Gesundheit Ihrer Mitmenschen.
  - Im unsortierten Siedlungsmüll könnte ein solches Gerät desbezüglich negative Konsequenzen haben.

## Tabelle der zugelassenen Gasarten und Drücke

Nur über den Kundendienst bezogene Spezialdüsen verwenden! Die Werte der Tabelle sind in die Düsen eingepreßt!  
Die Verwendung größerer als für den Gasanschlußdruck zugelassener Düsen führt zur Zerstörung des Gerätes und zu Gesundheitsschäden beim Benutzer (CO-Emission)! Die Düsen sind in der Einheit 1/100 mm gekennzeichnet.

Land (ISO-Länderkürzel)	Kategorie	Erdgas	Flüssiggas
Deutschland (DE)	II <sub>2</sub> E3B/P	E (G20) 20 mbar	Butan/Propan (G30/G31, 3B/P) 50 mbar
Österreich (AT)	II <sub>2</sub> H3B/P	H (G20) 20 mbar	Butan/Propan (G30/G31, 3B/P) 50 mbar
Schweiz (CH)	II <sub>2</sub> H3B/P	H (G20) 20 mbar	Butan/Propan (G30/G31, 3B/P) 50 mbar

<b>G30 50 mbar 11,1 kW 807 g/h II<sub>2</sub>E3B/P DE Klasse 1</b>	<b>NG G20 20 mbar</b>	<b>LPG G30 50 mbar</b>
<b>Dreikranzbrenner</b> (vorne links)		
Durchmesser Düse	135	77
Nennleistung	3,8	3,8
Verbrauch in 1h	361,9 l/h	218,1 g/h
Energieeffizienz Brenner $EE_{\text{gas burner}}^*$	56,0%	
<b>Normalbrenner</b> (hinten rechts)		
Durchmesser Düse	97	58
Nennleistung	1,75	1,75
Verbrauch in 1h	166,7 l/h	127,2 g/h
Energieeffizienz Brenner $EE_{\text{gas burner}}^*$	59,0%	
<b>Normalbrenner</b> (hinten links)		
Durchmesser Düse	97	58
Nennleistung	1,75	1,75
Verbrauch in 1h	166,7 l/h	127,2 g/h
Energieeffizienz Brenner $EE_{\text{gas burner}}^*$	59,0%	
<b>Garbrenner</b> (vorne rechts)		
Durchmesser Düse	72	43
Nennleistung	1,0	1,0
Verbrauch in 1h	95,2 l/h	72,7 g/h
Energieeffizienz Brenner $EE_{\text{gas burner}}^*$	-	
<b>Gesamtenergieeffizienz der Kochmulde <math>EE_{\text{gas hob}}^*</math></b>	58,0%	
<b>Backrohr-Brenner</b>		
Durchmesser Düse	120	68
Nennleistung	2,8	2,8
Verbrauch in 1h	266,7 l/h	203,6 g/h

\* $EE_{\text{gas burner}}$  bzw.  $EE_{\text{gas hob}}$  unter Berücksichtigung der EU-Verordnung 66/2014 ermittelt nach DIN EN 30 (Prüfgas G20)".

## Angaben nach EU-Verordnungen 65/2014 und 66/2014 Effizienzwerte des Backraums

Name oder Warenzeichen Modellkennung	FZ 1466 / FZE 1466 1466 15 / 1466 25	
Energieeffizienzindex $EEI_{cavity}$	[-]	94,9
Energieeffizienzklasse	[-]	A
Energieverbrauch pro Zyklus konventionell $EC_{gas\ cavity}$	[ kWh ] [ MJ ]	1,81 6,52
Energieverbrauch pro Zyklus Umluft $EC_{gas\ cavity}$	[ kWh ] [ MJ ]	- -
Anzahl der Garräume n	[-]	1
Wärmequelle(n) je Garraum	[-]	Gas
Volumen jedes Garraumes V	[ l ]	76
Art des Backofens	[-]	Gas-Standherd
Masse des Geräts M	[ kg ]	46,3 / 45,3

**ENERG**  
енергия - ενέργεια

Y

IA

IE

IA

FZ 1466 15

A+++

A++

A+

A

B

C

D

A

**76** L

**6,52** MJ/cycle\*

**1,81** kWh/cycle\*

- MJ/cycle\*

- kWh/cycle\*

\* ЦИКЪЛ: цикъл · portion · zykus · πρόγραμμα · ciclo · tsükkel · ohjelma · ciklus · ciklas · cikls · ciklu · cyclus · cykl · ciclu · program · cykel

65/2014

**ENERG**  
енергия - ενέργεια

Y

IA

IE

IA

FZ 1466 25

A+++

A++

A+

A

B

C

D

A

**76** L

**6,52** MJ/cycle\*

**1,81** kWh/cycle\*

- MJ/cycle\*

- kWh/cycle\*

\* ЦИКЪЛ: цикъл · portion · zykus · πρόγραμμα · ciclo · tsükkel · ohjelma · ciklus · ciklas · cikls · ciklu · cyclus · cykl · ciclu · program · cykel

65/2014

29



## ORANIER-Werksgarantie

Zur Inanspruchnahme von Garantieleistungen ist in jedem Fall die Vorlage des Kaufbeleges erforderlich. Für unsere ORANIER-Geräte leisten wir unabhängig von den Verpflichtungen des Händlers aus dem Kaufvertrag gegenüber dem Endabnehmer unter den nachstehenden Bedingungen Werksgarantie:

Die ORANIER-Garantie erstreckt sich auf die unentgeltliche Instandsetzung des Gerätes bzw. der beanstandeten Teile. Anspruch auf kostenlosen Ersatz besteht nur für solche Teile, die Fehler im Werkstoff und in der Verarbeitung aufweisen. Übernommen werden dabei sämtliche direkten Lohn- und Materialkosten, die zur Beseitigung dieses Mangels anfallen. Weitergehende Ansprüche sind ausgeschlossen.

**1.** Die Werksgarantie beträgt 24 Monate und beginnt mit dem Zeitpunkt der Übergabe, der durch Rechnung oder Lieferschein nachzuweisen ist.

**2.** Innerhalb der Werksgarantie werden alle Funktionsfehler, die trotz vorschriftsmäßigem Anschluss, sachgemäßer Behandlung und Beachtung der gültigen ORANIER-Einbauvorschriften und Betriebsanleitungen nachweisbar auf Fabrikations- oder Materialfehler zurückzuführen sind, durch unseren Kundendienst beseitigt. Emaille- und Lackschäden werden nur dann von dieser Werksgarantie erfasst, wenn sie innerhalb von 2 Wochen nach Übergabe des ORANIER-Gerätes unserem Kundendienst angezeigt werden. Transportschäden (diese müssen entsprechend den Bedingungen des Transporteurs gegen den Transporteur geltend gemacht werden) sowie Einstellungs-, Einregulierungs- und Umstellarbeiten an Gasverbrauchseinrichtungen fallen nicht unter diese Werksgarantie.

**3.** Durch Inanspruchnahme der Werksgarantie verlängert sich die Garantiezeit weder für das ORANIER-Gerät, noch für neu eingebaute Teile. Ausgewechselte Teile gehen in unser Eigentum über.

**4.** Über Ort, Art und Umfang der durchzuführenden Reparatur oder über einen Austausch des Gerätes entscheidet unser Kundendienst nach billigem Ermessen. Soweit nicht anders vereinbart, ist unsere Kundendienstzentrale zu benachrichtigen.

Die Reparatur wird in der Regel am Aufstellungsort, ausnahmsweise in der Kundendienstwerkstatt durchgeführt.

Zur Reparatur anstehende Geräte sind so zugänglich zu machen, dass keine Beschädigungen an Möbeln, Bodenbelag etc. entstehen können.

**5.** Die für die Reparatur erforderlichen Ersatzteile und die anfallende Arbeitszeit werden nicht berechnet.

**6.** Wir haften nicht für Schäden und Mängel an Geräten und deren Teile, die verursacht wurden durch:

- Äußere chemische oder physikalische Einwirkungen bei Transport, Lagerung, Aufstellung und Benutzung (z.B. Schäden durch Abschrecken mit Wasser, überlaufende Speisen, Kondenswasser, Überhitzung). Haarrissbildung bei emaillierten oder kachelglasierten Teilen ist kein Qualitätsmangel.

- Falsche Größenwahl.

- Nichtbeachtung unserer Aufstellungs- und Bedienungsanleitung, der jeweils geltenden baurechtlichen allgemeinen und örtlichen Vorschriften der zuständigen Behörden, Gas- und Elektrizitätsversorgungsunternehmen. Darunter fallen auch Mängel an den Abgasleitungen (Ofenrohr, ungenügender oder zu starker Schornsteinzug) sowie unsachgemäß ausgeführte Instandhaltungsarbeiten, insbesondere Vornahme von Veränderungen an den Geräten, deren Armaturen und Leitungen.

- Verwendung ungeeigneter Brennstoffe bei mit Kohle und Heizöl gefeuerten Geräten; ungeeignete Gasbeschaffenheit und Gasdruckschwankungen bei Gasgeräten; ungewöhnliche Spannungsschwankungen gegenüber der Nennspannung bei Elektrogeräten.

- Falsche Bedienung und Überlastung und dadurch verursachte Überhitzung der Geräte, unsachgemäße Behandlung, ungenügende Pflege, unzureichende Reinigung der Geräte oder ihrer Teile; Verwendung ungeeigneter Putzmittel (siehe Bedienungsanleitung).

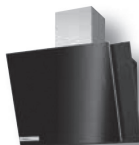
- Verschleiß der den Flammen unmittelbar ausgesetzten Teile aus Eisen und Schamotte (z.B. Stahl-, Guss- oder Schamotteauskleidungen).

Wir haften nicht für mittelbare und unmittelbare Schäden, die durch die Geräte verursacht werden. Dazu gehören auch Raumverschmutzungen, die durch Zersetzungsprodukte organischer Staubanteile hervorgerufen werden und deren Pyrolyseprodukte sich als dunkler Belag auf Tapeten, Möbeln, Textilien und Ofenteilen niederschlagen können.

Fällt die Beseitigung eines Mangels nicht unter unsere Gewährleistung, dann hat der Endabnehmer für die Kosten des Monteurbesuches und der Instandsetzung aufzukommen.

**ORANIER Küchentechnik GmbH**  
**Oranier Str. 1**  
**35708 Haiger**

# ORANIER



- Insel-, Kopffrei-, Wandhauben und Deckenlüfter
- Einbaubacköfen, Einbauherde
- Kochfeldabzüge
- Kochfelder: Induktion-, Gas- und Hilight
- Dampfgarer und Mikrowellen
- Kühl- und Gefriergeräte
- Geschirrspülmaschinen
- Standherde Gas und Elektro
- Koch- und Backstationen

ORANIER Küchentechnik GmbH  
Oranier Str. 1  
35708 Haiger  
Telefon +49 (0) 2771 2630-150  
Telefax +49 (0) 2771 2630-348  
E-Mail [info-kuechentechnik@oranier.com](mailto:info-kuechentechnik@oranier.com)  
[www.oranier.com](http://www.oranier.com)

Oranier Heiz- und Kochtechnik GmbH  
Niederlassung Österreich  
Blütenstraße 15/4  
A-4040 Linz  
Telefon +43(0) 7 32 66 01 88 60  
Telefax +43(0) 7 32 66 01 88 80  
E-Mail [info-kuechentechnik@oranier.com](mailto:info-kuechentechnik@oranier.com)  
[www.oranier.com](http://www.oranier.com)

Deutsche Zuverlässigkeit seit 100 Jahren

